



MD 1221 Z 2018.07.31

## REPUBLICA MOLDOVA



(19) Agenția de Stat  
pentru Proprietatea Intelectuală

(11) **1221** (13) **Z**  
(51) Int.Cl: *H02J 3/00* (2006.01)  
*H02J 3/04* (2006.01)

### (12) BREVET DE INVENȚIE DE SCURTĂ DURATĂ

(21) Nr. depozit: s 2017 0065 (22) Data depozit: 2017.05.16	(45) Data publicării hotărârii de acordare a brevetului: 2017.12.31, BOPI nr. 12/2017
(71) Solicitant: INSTITUTUL DE ENERGETICĂ AL ACADEMIEI DE ȘTIINȚE A MOLDOVEI, MD (72) Inventatori: ANISIMOV Vladimir, MD; BOȘNEAGA Valeriu, MD; POSTOLATI Vitalie, MD; POSTORONCĂ Sveatoslav, MD; SUVOROV Alexandr, MD; SUSLOV Victor, MD (73) Titular: INSTITUTUL DE ENERGETICĂ AL ACADEMIEI DE ȘTIINȚE A MOLDOVEI, MD	

#### (54) Procedeu de conectare a sistemelor electrice de curent alternativ

##### (57) Rezumat:

1  
Invenția se referă la domeniul electroenergetic și poate fi utilizată pentru conexiunea sistemelor electrice de curent alternativ trifazate, care funcționează asincron.

Procedeul de conectare a sistemelor electrice de curent alternativ, constă în aceea că se efectuează în mod combinatoriu conexiunea fazelor și fiecare cuplare constă din două contururi oscilatorii paralele, conectate în serie, ajustate la frecvența curentului alternativ care trece prin acestea, iar valorile inductanțelor se dirijează electric, prin

2  
intermediul schimbării valorilor permitivității magnetice a miezurilor feromagnetice, iar comenzile de dirijare se formează în rezultatul comparării valorilor instantanee a tensiunilor în fazele sistemelor electrice de curent alternativ; totodată valoarea inductanței într-un contur este majorată, iar în celălalt contur - este micșorată, cu obținerea unui contur oscilatoriu în serie, ajustat la frecvența curentului alternativ care trece prin acesta.

Revendicări: 1

Figuri: 2

MD 1221 Z 2018.07.31

#### (54) Process for connecting the alternating current electrical systems

##### (57) Abstract:

1  
The invention relates to the field of electric power engineering, and can be used for connecting the asynchronously operating three-phase alternating current electrical systems.

The process for connecting the alternating current electrical systems consists in that the phase connection is made combinationally and each connection consists of two parallel oscillatory circuits, connected in series, adjusted to the frequency of the passing through alternating current, and the inductance values are controlled electrically by changing the values of the magnetic permeabilities of the

2  
ferromagnetic cores, and the control commands are formed from the comparison results of the instantaneous voltage values in the phases of the alternating current electrical systems; at the same time the inductance value in one circuit is increased, and in the other circuit – is decreased, resulting in a series oscillatory circuit, adjusted to the frequency of the passing through alternating current.

Claims: 1

Fig.: 2

#### (54) Способ соединения электрических систем переменного тока

##### (57) Реферат:

1  
Изобретение относится к области электроэнергетики, и может быть использовано для соединения не синхронно работающих трехфазных электрических систем переменного тока.

Способ соединения электрических систем переменного тока, состоит в том, что соединение фаз производят комбинационно и каждая связь состоит из последовательно соединенных двух параллельных колебательных контуров, настроенных на частоту проходящего переменного тока, а величинами индуктивностей управляют электрически, путем изменения величин магнитных

2  
проницаемостей ферромагнитных сердечников, а команды управления формируют по результатам сравнения величин мгновенных значений напряжений в фазах электрических систем переменного тока; при этом величину индуктивности в одном контуре увеличивают, а в другом контуре – уменьшают, в результате чего получают последовательный колебательный контур, настроенный на частоту проходящего переменного тока.

П. формулы: 1

Фиг.: 2

**Descriere:****(Descrierea se publică în redacția solicitantului)**

5 Invenția se referă la domeniul electroenergetic și poate fi utilizată pentru conexiunea sistemelor electrice de curent alternativ trifazate, care funcționează asincron.

Este cunoscută metoda de interconexiune a sistemelor electrice de curent alternativ, ce poate fi utilizată la interconectarea sistemelor electrice trifazate de curent alternativ, care funcționează în regim nesincron. Această metodă constă în conectarea sistemelor electrice de curent alternativ trifazate prin intermediul dispozitivului defazor cu rotația circulară a fazei[1].

Dezavantajul acestei metode este comutarea curentului în circuitul electric de forță. Acest dezavantaj este legat de faptul, că rotația vectorilor de tensiune este executată prin schimbarea pe trepte a valorii tensiunii de reglare, din care motiv și este necesară efectuarea comutărilor curentului în circuitul electric de forță.

15 Este, la fel, cunoscută și metoda interconexiunii sistemelor electrice de curent alternativ, care poate fi utilizată pentru comutarea sistemelor electrice de curent alternativ trifazate. Această metodă constă în faptul, că fazele sunt comutate în mod combinatoriu (fiecare fază a unui sistem este conectată cu fiecare fază al celuilalt sistem) prin intermediul inductanțelor cu miez din feromagneți și valorile acestor inductanțe sunt dirijate în sens electric prin schimbarea valorilor de permitivitate magnetică a miezurilor feromagnetice, iar comenzile de dirijare sunt formate în baza rezultatelor comparării valorilor instantanee a tensiunilor în fazele sistemelor electrice de curent alternativ [2].

Dezavantajul acestei metode este valoarea mare a rezistenței reactive dintre faze.

25 Acest dezavantaj se datorează faptului, că fazele sunt conectate prin intermediul inductanțelor.

Sarcina invenției este crearea metodei de interconectare a sistemelor electrice de curent alternativ, la care interconectarea fazelor este efectuată prin intermediul rezistenței active.

30 Această sarcina este soluționată prin conexiunea combinatorie a fazelor și fiecare conexiune constă din două contururi oscilatorii paralele conectate în serie, ajustate la frecvența curentului alternativ, care se scurge și cu valorile inductanțelor dirijează în sens electric prin intermediul schimbării valorilor permitivității magnetice a miezurilor feromagnetice, iar comenzile de dirijare sunt formate în baza rezultatelor de comparare valorilor instantanee a tensiunilor din fazele sistemelor electrice de curent alternativ; în timp ce valoarea inductanței în primul contur este majorată, iar în conturul doi - micșorată, în rezultatul căreia se obține un contur oscilatoriu, 35 ajustat la frecvența curentului alternativ care se scurge.

Totalitatea de indicatori menționată asigură schimbarea valorii rezistenței active de la cea mai mare pentru contururile paralele în mai mică pentru contururile în serie, ajustate la frecvența curentului alternativ, care se scurge. În rezultatul acestora se obține metoda de interconexiune a sistemelor electrice de curent alternativ, conform căreia interconexiunea fazelor este efectuată prin intermediul rezistenței active.

Invenția se explică prin desene din fig. 1-2, care reprezintă:

-fig. 1, schema blocului de comutare a fazelor,

-fig. 2, dispozitivul pentru realizarea procedurii descris în cerere.

Lista părților componente din Fig.1 și Fig.2.

45 1- primul bloc de comutare a fazelor; 2 - al doilea bloc de comutare a fazelor; 3 - al treilea bloc de comutare a fazelor; 4 - al patrulea bloc de comutare a fazelor; 5 - al cincilea bloc de comutare a fazelor; 6 - al șaselea bloc de comutare a fazelor, 7 - al șaptelea bloc de comutare a fazelor; 8- al optulea bloc de comutare a fazelor; 9 - al nouălea bloc de comutare a fazelor; 10 - primul condensator; 11 - al doilea condensator; 12 - înfășurare primară a inductanței primului contur (IPC); 13 - primul miez IPC; 14 - înfășurare primară a IPC; 15 - al doilea miez IPC; 16 - înfășurare secundară de dirijare a IPC; 17 - înfășurare secundară de dirijare IPC; 18 - prima sursă de alimentare dirijată; 19 - înfășurare primară a inductanței conturului al doilea (IDC); 20 - primul miez al IDC; 21 - înfășurare primară a IDC; 22 - al doilea miez IDC; 23 - înfășurare secundară de dirijare IDC; 24 - înfășurare secundară de dirijare IDC; 25 - a doua sursă de alimentare dirijată; 26 - primul rezistor al primului divizor de tensiune; 27 - al doilea rezistor al primului divizor de tensiune; 28 - înfășurarea primară a primului transformator; 29 - înfășurarea secundară a primului transformator; 30 - primul rezistor al celui de-al doilea divizor de tensiune; 31 - al doilea rezistor al celui de-al doilea divizor de tensiune; 32 - înfășurarea primară a celui de-al doilea transformator; 33 - înfășurarea secundară a celui de-al doilea transformator; 34 -

rezistorul de măsurare; 35 - înfășurarea primară a celui de-al treilea transformator; 36 - înfășurarea secundară a celui de-al treilea transformator; 37 - redresor; 38 - comparator; 39 - rezistor reglabil; 40 - convertizorul nivelului de semnal; 41 - invertor; 42 - circuitul logic „ȘI”, 43 - bloc de dirijare. Sistemele interconectate sunt arătate cu linii ale conductoarelor fazelor cu denumirile fazelor: A1, B1, C1, O1 - pentru primul sistem electroenergetic; A2, B2, C2, O2, - pentru al doilea sistem electroenergetic.

Instalația, reprezentată pe fig.1 și fig.2 constă din următoarele elemente și legături. Primul bloc 1 de conexiune a fazelor este conectat între faza A1 a primului sistem energetic și faza A2 a celui de-al doilea sistem. Al doilea bloc 2 de conexiune este conectat între faza A1 a primului sistem energetic și faza B2 al celui de-al doilea sistem energetic. Al treilea bloc 3 de conexiune a fazelor este conectat între faza A1 a primului sistem și faza C2 a celui de-al doilea sistem energetic. Cel de-al patrulea bloc 4 de conexiune a fazelor este conectat între faza B1 a primului sistem și faza A2 al celui de-al doilea sistem. Al cincilea bloc 5 de conexiune este conectat între faza B1 a primului sistem și faza B2 a celui de-al doilea sistem. Al șaselea bloc 6 de conexiune este conectat între faza B1 a primului sistem și faza C2 a celui de-al doilea sistem. Al șaptelea bloc 7 de conexiune este conectat între faza C1 a primului sistem și faza A2 al celui de-al doilea sistem. Al optulea bloc 8 de conexiune este conectat între faza C1 a primului sistem energetic și faza B2 a celui de-al doilea sistem. Al nouălea bloc 9 de conexiune este conectat între faza C1 a primului sistem energetic și faza C2 a celui de-al doilea sistem energetic. Cu alte cuvinte, conexiunile sunt executate la modul combinatoriu (fiecare fază a unui sistem energetic este conectată cu fiecare fază a celui de-al doilea sistem energetic și toate blocurile de conexiune ale fazelor sunt executate la fel). Conexiunile adiționale ale acestor blocuri cu conductoarele fazelor și cele nule ale ambelor sisteme energetice sunt prezentate în fig.2 primul condensator 10 este conectat în paralel cu inductanța primului contur (IPC), care constă din conexiunea în serie a înfășurării primare 12 IPC, situată pe primul miez 13 a IPC și a înfășurării primare 14 IPC, situată pe al doilea miez IPC 15. Înfășurarea secundară 16 de dirijare IPC este situată pe primul miez 13 IPC, înfășurarea secundară 17 de dirijare IPC este situată pe al doilea miez 15 IPC. Ambele aceste înfășurări (16 și 17) sunt conectate în serie la primul bloc de alimentare dirijat 18. Al doilea condensator 11 este conectat în paralel cu inductanța conturului doi (IDC), care constă din conexiunea în serie a primei înfășurări 10 IDC, situate pe primul miez 20 IDC și a celei de-a doua înfășurări 21 IDC, situate pe cel de-al doilea miez IDC 22. Prima parte a înfășurării 23 de dirijare IDC este situată pe primul miez 20 IDC, partea a doua a înfășurării 24 de dirijare IDC este situată pe al doilea miez IDC22. Începutul înfășurărilor este arătat cu ajutorul punctelor. Ambele aceste înfășurări de dirijare (23 și 24) sunt conectate în serie la a doua sursă de alimentare dirijată 25. Toate miezurile (13,15,20 și 22) sunt executate din material feromagnetic cu valoarea permitivității magnetice, care depinde de valoarea inducției magnetice în miez. Primul (26) și al doilea (27) rezistor al primului divizor de tensiune sunt conectate în serie între conductorul nul O1 și faza A1 a primului sistem energetic. În paralel cu rezistorul 27 al primului divizor de tensiune este conectată înfășurarea primară 28 a primului transformator. Înfășurarea secundară 29 a primului transformator este conectată în paralel cu înfășurarea secundară 33 a celui de-al doilea transformator prin intermediul conexiunii paralele a: rezistorului de măsurare 34 și a înfășurării primare a celui de-al treilea transformator 35. Primul (30) și al doilea rezistor (31) a celui de-al doilea divizor de tensiune sunt conectate în serie între conductorul nul O2 și faza A2 a celui de-al doilea sistem energetic. În paralel cu al doilea rezistor 31 a primului divizor de tensiune este conectată înfășurarea primară 32 a celui de-al doilea transformator.

Înfășurarea secundară 36 a celui de-al treilea transformator este conectată la redresorul 37, care conține punte de redresare din diode semiconductoare de frecvență joasă, rolul căruia poate îndeplini un condensator. Redresorul 37 este conectat la prima intrare a comparatorului 38, la a doua intrare a căruia este conectat punctul intermediar al rezistorului reglabil 39, conectat la sursa de tensiune continuă (nu este arătată). La ieșirea comparatorului 38 este conectat convertizorul 40 a nivelului semnalului, ieșirea căruia este conectată la invertorul 41 și la circuitul logic 42 „ȘI”, ieșirea căruia este conectată la intrarea blocului 43 de dirijare. Ieșirea invertorului 41 este ieșirea semnalului de interdicție de la blocul dat de conectare a fazelor (A1A2). La alte intrări ale circuitului logic 42 „ȘI” sunt conectate ieșirile arătate în fig. 2 a semnalelor de restricție de la alte blocuri de conexiune a fazelor (în corespundere cu notările din fig.2)

Conectarea este efectuată conform următorului principiu. Fiecare bloc de conexiune a fazelor conectează două faze - a câte una din fiecare sistem energetic. Denumirile celorlalte două faze din fiecare sistem energetic în îmbinare cu denumirile fazelor, conectate de către blocul dat

formează denumirile legăturilor semnalelor de interdicție de alte blocuri de conexiune a fazelor. De exemplu. Blocul dat de conexiune a fazelor conectează faza A1 din primul sistem energetic și faza A2 din al doilea sistem energetic. De aceea, ieșirea semnalului de interdicție din blocul dat de conexiune a fazelor are marcajul A1A2. respectiv, celelalte faze din al doilea sistem energetic (B2 și C2) în asociere cu denumirea fazei A1 formează primele două marcaje a semnalelor de interdicție - A1B2 și A1C2 la primele două intrări ale circuitului logic 42 „ȘI”, iar celelalte faze din primul sistem energetic (B1 și C1) în asociere cu A2B1 și A2C1 - pe celelalte intrări ale circuitului logic 42 „ȘI”. În analogie sunt formate denumirile (și conectarea lor în circuit) a ieșirii semnalului de interdicție și a intrărilor circuitului logic „ȘI” și la alte blocuri de conexiune ale fazelor. Blocul de dirijare 43 conectează ieșirile sale E și F la intrările de dirijare a primei (18) și a celei de-a doua (25) sursă de alimentare dirijate.

Instalația, reprezentată pe fig.1 și fig.2 funcționează și realizează modalitatea declarată, după cum urmează.

Principiul general de funcționare este următorul.

Conductoarele fazelor sistemelor energetice sunt conectate între ele prin rezistențe, care au valoare reglabilă (mare sau mică), valoare mică având în momente determinate de timp, și anume, atunci are loc comutarea sistemelor energetice. În starea inițială, circuitele oscilatorii funcționează ca fiind paralele și sunt ajustate la frecvența acelu sistem energetic, de la care se va oferi energia. Respectiv, inductanțele primului și celui de-al doilea circuite oscilatorii au valori determinate. În momente determinate de timp valorile inductanțelor sunt schimbate în direcții opuse și din două circuite oscilatorii se obține doar un circuit în serie, ajustat la aceeași frecvență.

Descrierea amănunțită a funcționării.

În fiecare din ambele sisteme interconectate valorile instantanee a tensiunilor în faze se schimbă după legea sinusului. Tensiunea de la primul sistem energetic dintre conductorul nul O1 și faza A1 se împarte în primul divizor de tensiune, alcătuit din primul rezistor (26) și cel de-al doilea rezistor (27). Tensiunea de la al doilea sistem energetic dintre conductorul nul O2 și faza A2 se împarte în divizorul de tensiune, alcătuit din primul rezistor (30) și cel de-al doilea rezistor (31). Tensiunea de pe al doilea rezistor 27 al primului divizor de tensiune trece prin primul transformator (prin înfășurarea primară 28 și cea secundară 29), se sumează algebric la tensiunea de pe înfășurarea secundară 33 a celui de-al doilea transformator (valorile acestei tensiuni sunt setate egale) și se regăsește pe rezistorul de măsurare 34. De pe acest rezistor, prin intermediul înfășurării primare (35) și secundare (36) a celui de-al treilea transformator, semnalul comun trece în redresorul 37. La ieșirea ultimului semnalul are forma plicului funcției ondulatorii cu frecvență medie a sistemelor de curent alternativ conectate:

$$\sin 2\pi f_1 t - \sin 2\pi f_2 t = 2 [\sin \pi t (f_1 + f_2)] \cos \pi t (f_1 - f_2).$$

De aceea, anume la coincidența valorilor instantanee a tensiunilor în fazele A1 și A2, sau la diferența dintre ele de o valoare mică, setată anterior, se formează comanda, care permite conexiunea fazelor. Are loc aceasta în modul următor. Comparatorul 38 compară valorile tensiunilor semnalelor la intrările sale, și dacă tensiunea de la rezistorul de reglare 39 este mai mare, decât tensiunea de la ieșirea redresorului 37, atunci la ieșirea comparatorului 40 nivelul semnalului corespunde permiterii conexiunii fazelor. Convertizorul 40 a nivelului semnalului schimbă nivelul semnalului comparatorului 38 până la valoarea, comodă pentru funcționarea elementelor logice, și prin invertorul 41 se formează semnalul de interdicție pentru alte blocuri de conexiune a fazelor.

De la convertizorul 40 a nivelului semnalului spre intrarea în circuitul logic „ȘI” ajunge semnalul de permisiune, și în lipsa semnalelor de interdicție la alte intrări ale sale semnalul de permisiune ajunge la blocul de dirijare 43. Ultimul la ieșirile sale E și F stabilește valorile tensiunilor de dirijare, care în sursele de alimentare respective (prima - 18 și a doua - 25) efectuează setarea valorilor necesare a tensiunilor de ieșire. Sub acțiunea acestor tensiuni în înfășurările 16, 17 curge un curent de valoare mare și inductanța primului contur se micșorează, iar prin înfășurările 23 și 24 curge un curent de valoare mică și inductanța celui de-al doilea contur se mărește. După care, aceste contururi formează un contur oscilatoriu în serie, ajustat la frecvența curentului transmis. Spre exemplu, pentru frecvența 50 Hz inductanța totală a înfășurărilor în primul contur LC (înfășurările 12 și 14) are valoarea de 10 H, iar inductanța totală în cel de-al doilea contur LC (înfășurările 19 și 21) are valoarea de 5,07 H (valoarea inductanței inițială a contururilor), dar după ce parvine comanda de la blocul de dirijare 43 inductanța totală a înfășurărilor din primul contur va avea valoarea de 5 H, iar în cel de-al doilea contur 10,14 H. Aceasta se întâmplă din motivul schimbării valorii permitivității magnetice a

miezurilor feromagnetice a înfășurărilor inductanțelor contururilor. Valorile capacităților condensatoarelor: în primul contur (primul condensator 10) - 1  $\mu$ F, în al doilea - (al doilea condensator 11) - 2  $\mu$ F. Conexiunea fazelor A1 și A2 are loc în acest caz prin intermediul rezistenței mici a conturului oscilatoriu în serie (format în rezultatul schimbărilor în primul și al

5

doilea contururi paralele), ajustat la aceeași frecvență de 50 Hz.

În aceste situații nici la faza A1, nici la faza A2 nu pot avea loc conexiunile altor faze, fiindcă la blocurile de comutare parvin semnaluri de restricție de la invertorul 41.

Atunci, când din motivul inegalității frecvențelor din primul și cel de-al doilea sistem energetic valorile instantanee a tensiunilor în fazele A1 și A2 vor începe să difere tot mai mult, decât o valoare setată anterior, tensiunea la ieșirea redresorului 37 va fi mai mare, decât tensiunea de la rezistorul de reglare și la ieșirea comparatorului 40 nivelul semnalului se va schimba și va corespunde restricției pentru conexiunea fazelor. În acest timp, în alt bloc de conexiune a fazelor va apărea comanda de permitere a conexiunii fazelor, valorile instantanee ale

15

tensiunilor cărora vor fi aproape după mărime. Procese analogice au loc între toate perechile fazelor a două sisteme energetice în toate celelalte blocuri de conexiune a fazelor.

Deci, dispozitivul descris execută așa un tip de conexiune a sistemelor electrice de curent alternativ, prin intermediul căruia conexiunea fazelor se efectuează prin rezistența activă, ceea ce și reprezintă sarcina invenției.

## (56) Referințe bibliografice citate în descriere:

1. Калинин Л.П., Войтовский А.В., Агунов М.В. Статический преобразователь частоты трансформаторного типа // Управляемые электропередачи. Кишинев: Штиинца, 1986, с.55-64
2. SU 554591 A1 1977.04.15

## (57) Revendicări:

Procedeu de conectare a sistemelor electrice de curent alternativ, care constă în aceea că se efectuează în mod combinatoriu conexiunea fazelor și fiecare cuplare constă din două contururi oscilatorii paralele, conectate în serie, ajustate la frecvența curentului alternativ care trece prin acestea, iar valorile inductanțelor se dirijează electric, prin intermediul schimbării valorilor permitivității magnetice a miezurilor feromagnetice, iar comenzile de dirijare se formează în rezultatul comparării valorilor instantanee a tensiunilor în fazele sistemelor electrice de curent alternativ; totodată valoarea inductanței într-un contur este majorată, iar în celălalt contur - este micșorată, cu obținerea unui contur oscilatoriu în serie, ajustat la frecvența curentului alternativ care trece prin acesta.

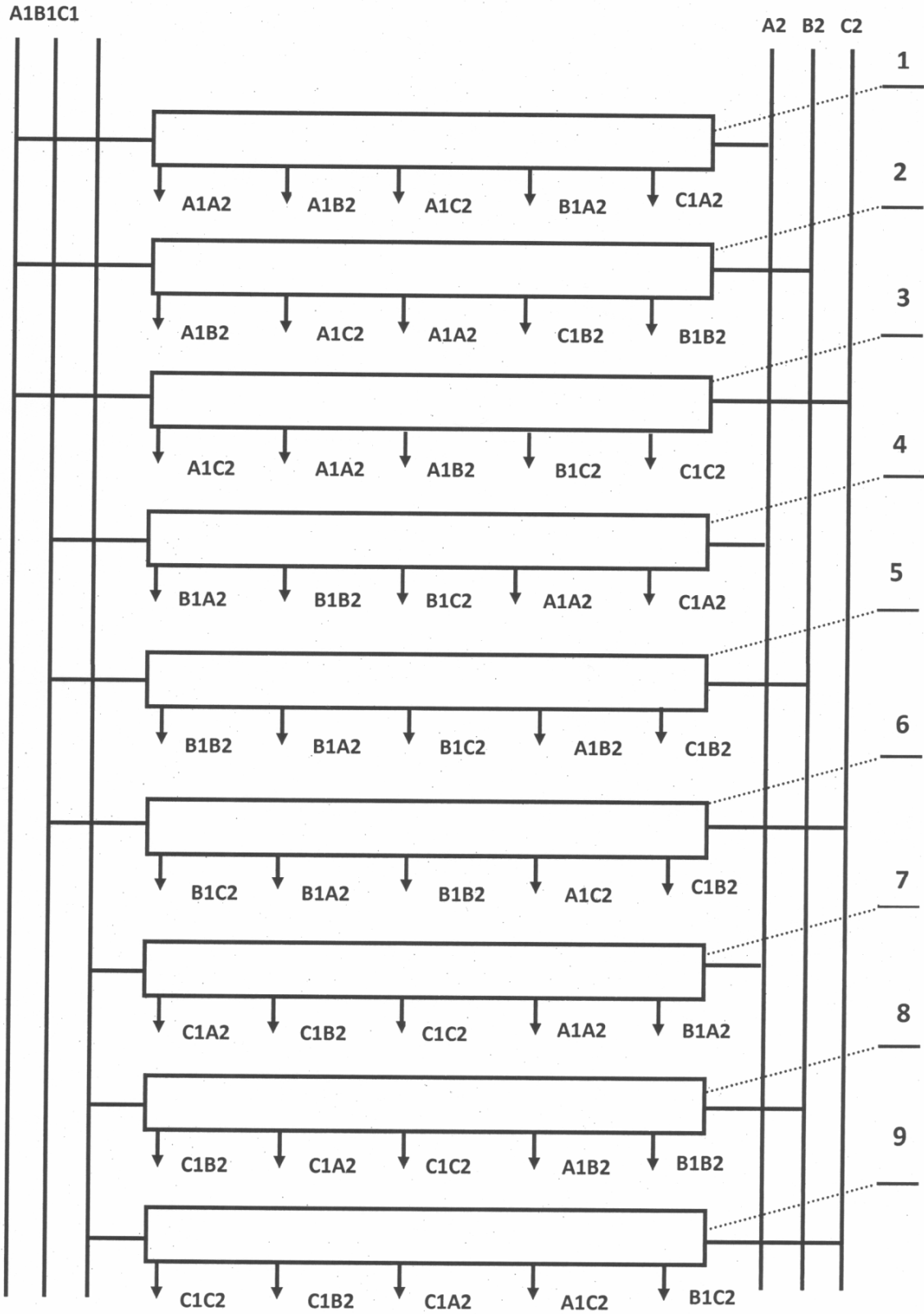


Fig. 1

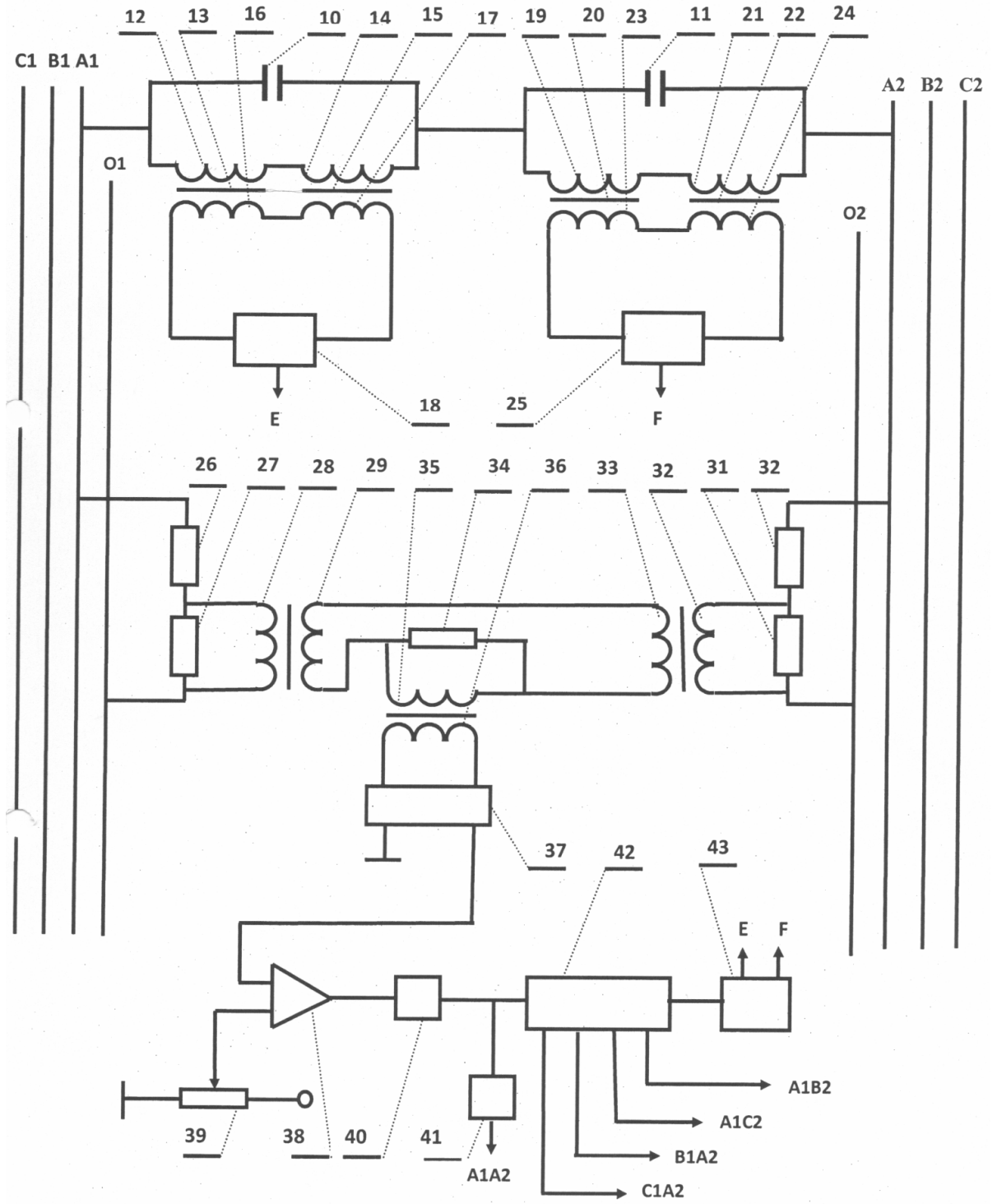


Fig. 2